

Report 12: Draft Shield notwendig für Miniatur-Objekte mit komplizierten Geometrien

PAN, 10. März 2021

1. Einführung

Objekt mit Abmessungen unter 20 mm und komplizierten Geometrien (z.B. Schapp-Klammern zur Halterung eines Kugellagers) sind mit PLA und besonders in ABS nur mit Draft Shields zuverlässig zu drucken. Es wird dringend empfohlen, die Belastbarkeit der neuen Teile (vor dem Einbau in die Gesamtkonstruktion!) wiederholt (siehe Wöhler-Kurve!) eingehend zu prüfen und mögliche Kerbwirkungen konstruktiv zu eliminieren!

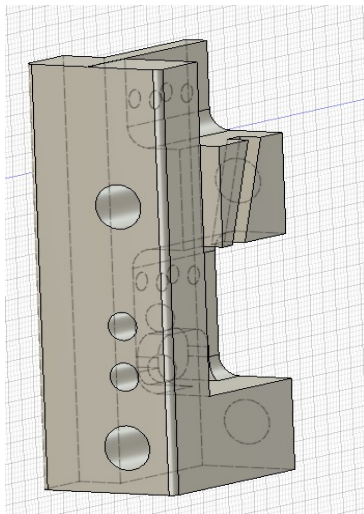


Fig. 1: Miniatur Solderplate
21.5x6.75x10.25

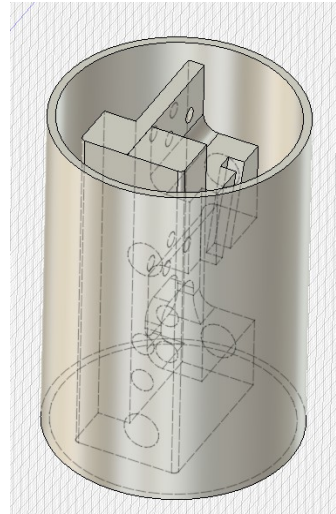


Fig. 2: Eingebettet in Röhrchen als Draft Shield, printed mit Raft, no suspension

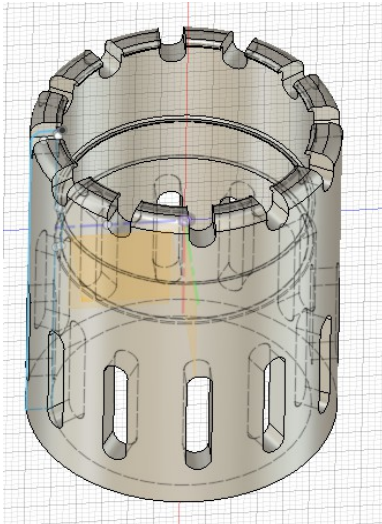


Fig. 3: Encoder D12 mit Schnapp-Klammer für D10xD3x4 Kugellager Montage

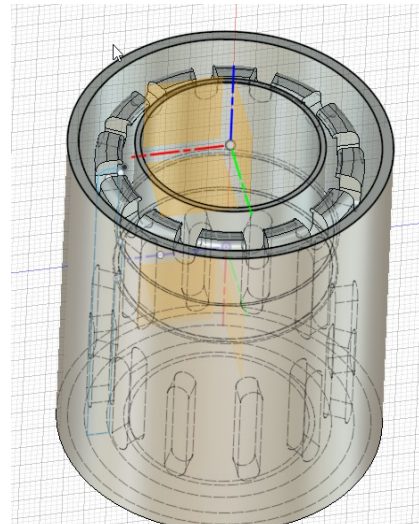


Fig.4: Eingebettet in inneren/äussere Draft Shields, printed mit Raft, no suspension